

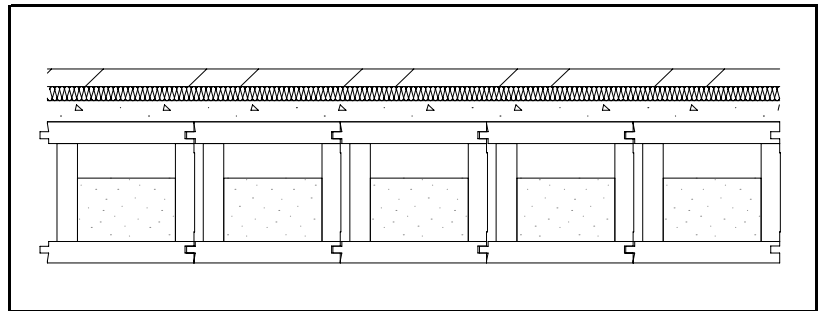
Luftschall-Dämmung

Messung: Im Labor für Schall- + Wärmemesstechnik in D - 83701 Stephanskirchen

Datum: August 2008

Deckenaufbau (mm)

| | |
|--|-----|
| Fermacell Estrich-Element | 25 |
| Weichfaser Trittschalldämmpl. (Gutex Thermosafe | 20 |
| Dynamische Steifigkeit nicht bekannt) | |
| Fermacell Wabenschüttung | 30 |
| LIGNATUR LKE | 200 |
| Schüttung 90 kg/m ² | |



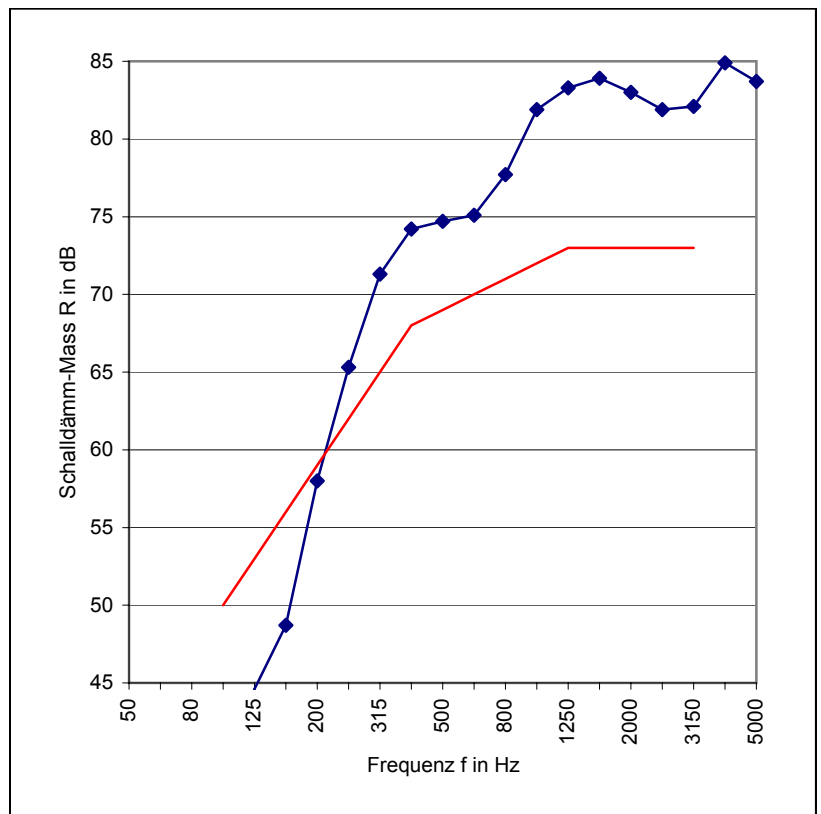
Prüffläche: 20 m²
Volumen: 62 m³

Masse/m²: 228.4 kg/m²
Dicke: 275 mm

Bewertetes Schalldämm-Mass

R_w 69 dB

| Frequenz (Hz) | R (dB) |
|---------------|--------|
| 50 | 23.1 |
| 63 | 26.8 |
| 80 | 28.7 |
| 100 | 38.1 |
| 125 | 44.6 |
| 160 | 48.7 |
| 200 | 58.0 |
| 250 | 65.3 |
| 315 | 71.3 |
| 400 | 74.2 |
| 500 | 74.7 |
| 630 | 75.1 |
| 800 | 77.7 |
| 1000 | 81.9 |
| 1250 | 83.3 |
| 1600 | 83.9 |
| 2000 | 83.0 |
| 2500 | 81.9 |
| 3150 | 82.1 |
| 4000 | 84.9 |
| 5000 | 83.7 |



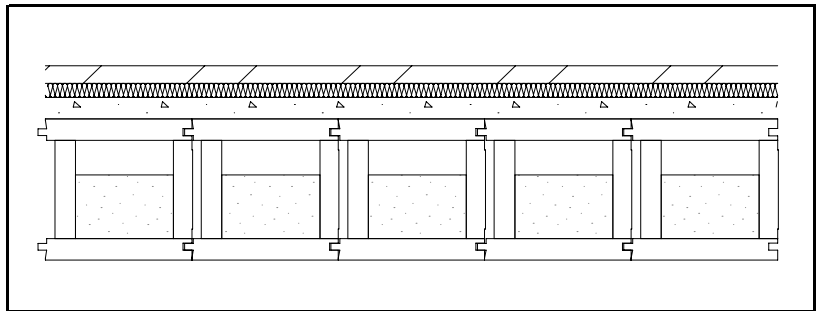
Trittschall-Dämmung

Messung: Im Labor für Schall- + Wärmemesstechnik in D - 83701 Stephanskirchen

Datum: August 2008

Deckenaufbau (mm)

| | |
|---|-----|
| Fermacell Estrich-Element | 25 |
| Weichfaser Trittschalldämmpl. (Gutex Thermosafe Dynamische Steifigkeit nicht bekannt) | 20 |
| Fermacell Wabenschüttung LIGNATUR LKE | 30 |
| Schüttung 90 kg/m ² | 200 |



Prüffläche: 20 m²
Volumen: 62 m³

Masse/m²: 228.4 kg/m²
Dicke: 275 mm

Bewerteter Norm-Trittschallpegel

| | |
|----------------------------|--------------|
| $L_{n,w}$ | 50 dB |
| $L_{n,w} + C_{1,100-2500}$ | 51 dB |
| $L_{n,w} + C_{1,50-5000}$ | 55 dB |

| Frequenz (Hz) | L_n (dB) |
|---------------|------------|
| 50 | 62.7 |
| 63 | 62.1 |
| 80 | 64.3 |
| 100 | 63.2 |
| 125 | 60.0 |
| 160 | 56.6 |
| 200 | 52.3 |
| 250 | 49.8 |
| 315 | 46.7 |
| 400 | 49.5 |
| 500 | 51.2 |
| 630 | 50.9 |
| 800 | 47.0 |
| 1000 | 43.5 |
| 1250 | 39.9 |
| 1600 | 36.4 |
| 2000 | 32.4 |
| 2500 | 28.7 |
| 3150 | 23.1 |
| 4000 | 15.6 |
| 5000 | 10.8 |

