

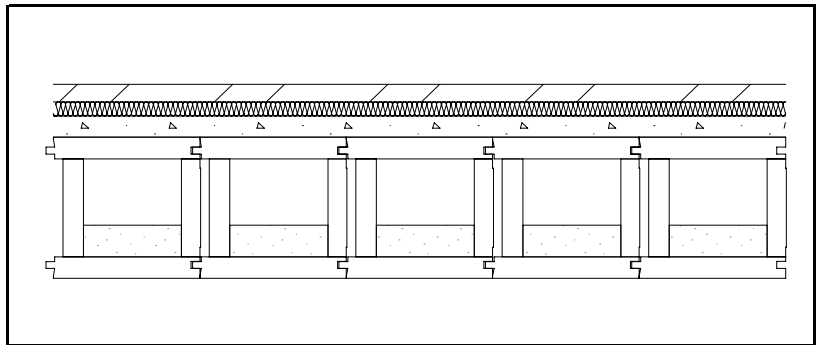
Luftschall-Dämmung

Messung: Rechnerischer Wert basierende auf den Messungen mit dem leeren und mit dem mit 90 kg/m² Schüttung beschwerten LIGNATUR-Element

Datum: August 2008

Deckenaufbau (mm)

Fermacell Estrich-Element	25
Weichfaser Trittschalldämmpl. (21/20, Gutex Thermofloor Dynamische Steifigkeit $s' < 30\text{MN/m}^3$)	20
Fermacell Wabenschüttung	30
LIGNATUR LKE	200
Schüttung 45 kg/m ²	



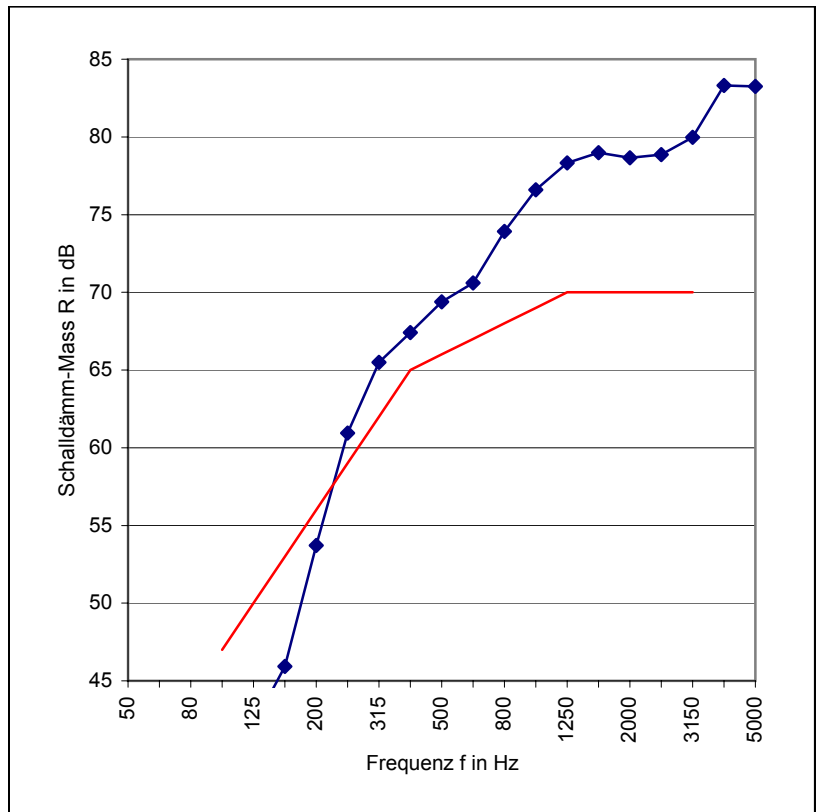
Prüffläche: 20 m²
Volumen: 62 m³

Masse/m²: 187.8 kg/m²
Dicke: 275 mm

Bewertetes Schalldämm-Mass

R_w 66 dB

Frequenz (Hz)	R (dB)
50	21.8
63	25.3
80	28.2
100	35.7
125	42.1
160	45.9
200	53.7
250	60.9
315	65.5
400	67.4
500	69.4
630	70.6
800	73.9
1000	76.6
1250	78.3
1600	79.0
2000	78.7
2500	78.9
3150	80.0
4000	83.3
5000	83.3



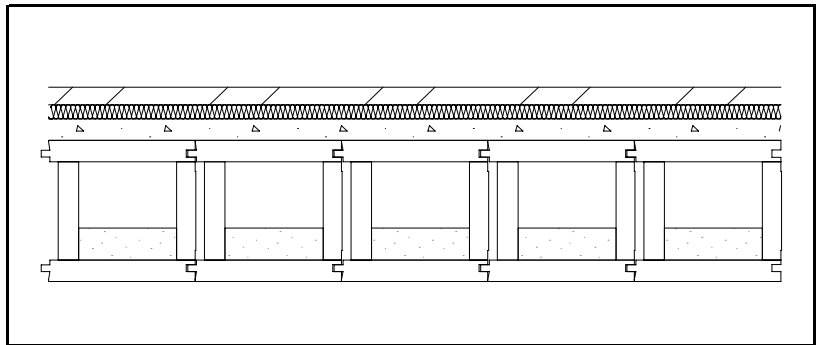
Trittschall-Dämmung

Messung: Rechnerischer Wert basierende auf den Messungen mit dem leeren und mit dem mit 90 kg/m2 Schüttung beschwerten LIGNATUR-Element

Datum: August 2008

Deckenaufbau (mm)

Fermacell Estrich-Element	25
Weichfaser Trittschalldämmpl. (21/20, Gutex Thermofloor Dynamische Steifigkeit $s' < 30\text{MN/m}^3$)	20
Fermacell Wabenschüttung	30
LIGNATUR LKE	200
Schüttung 45 kg/m2	



Prüffläche: 20 m²
Volumen: 62 m³

Masse/m2: 187.8 kg/m2
Dicke: 275 mm

Bewerteter Norm-Trittschallpegel

$L_{n,w}$	52 dB
$L_{n,w} + C_{I,100-2500}$	53 dB
$L_{n,w} + C_{I,50-5000}$	56 dB

Frequenz (Hz)	L_n (dB)
50	61.9
63	63.3
80	65.1
100	63.5
125	61.7
160	59.7
200	57.2
250	56.2
315	53.5
400	53.7
500	53.0
630	53.0
800	49.4
1000	46.2
1250	42.6
1600	38.7
2000	35.0
2500	30.3
3150	23.0
4000	16.4
5000	11.8

